



ENE CO_2

OPTIMISATION D'ÉNERGIE

ÉCONOMISER SANS DÉPENSER !





ENECO₂
CONSULTANT EN PERFORMANCE
ÉNERGÉTIQUE

LA DESTRATIFICATION THERMIQUE

Votre structure dispose de plus de 5 mètres de hauteur sous plafond ? Les locaux sont chauffés ?



Ces équipements permettent de repousser vers le sol l'air chaud accumulé au plafond, réduisant ainsi l'utilisation du système de chauffage !



ENECO₂
CONSULTANT EN PERFORMANCE
ÉNERGÉTIQUE

DESTRATIFICATEUR CARÉNÉ AVEC THERMOSTAT

POINTS FORTS

- . Récupération des calories sous faîtage : économies d'énergie et homogénéisation de la température
- . Grille de soufflage double déflexion
- . Thermostat de destratification incorporé
- . Dimensions réduites

➔ MISE EN ŒUVRE

- À installer avec 4 chaînes au plafond, en position horizontale.
- Aux 2/3 de la hauteur du bâtiment

➔ ÉQUIPEMENT STANDARD

- Caisson en acier galvanisé peint blanc.
- Boîtier électrique IP55.
- 4 Pattes de fixation percées en acier galvanisé.
- Motoventilateur à accouplement direct en pales aluminium équilibré, sur support antivibratile.
- Thermostat de destratification intégré, réglable de 0 à 40°C.



UTILISEZ LES CALORIES
STOCKÉES SOUS PLAFOND



ELIGIBLE CERTIFICATS
D'ÉCONOMIE D'ÉNERGIE
IND-BA-110 ET BAT-TH 142

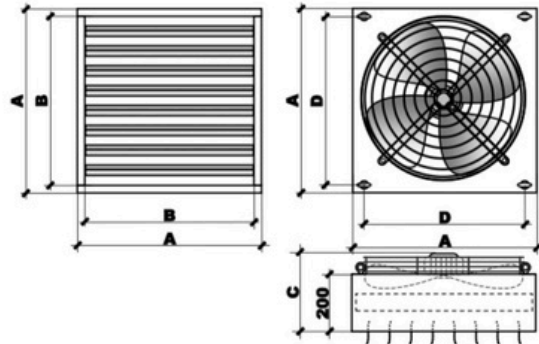


Fiche Technique Déstratificateurs Carénés à Thermostat



Dimensions (mm) :

| Modèle | A | B | C | D |
|--------|-----|-----|-----|-----|
| DS4000 | 500 | 460 | 270 | 460 |
| DS6000 | 550 | 510 | 380 | 510 |
| DS8000 | 600 | 560 | 380 | 560 |

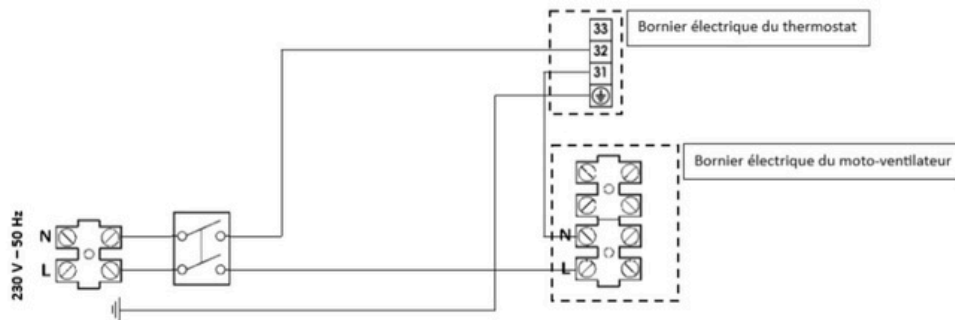


Raccordement électrique :

Alimentation : mono 230 V AC, 50 Hz.

Le raccordement doit être réalisé conformément à la norme NF C 15 100.

Schéma électrique :



Mise en place des appareils :

Les DS se fixent au plafond par 4 élingues de suspension, bien horizontalement.

Les élingues doivent avoir un angle de plus de 90° par rapport à l'horizontale, pour permettre une bonne stabilité gyroscopique de l'appareil.

